

5.1 DIMENSIONI PRINCIPALI

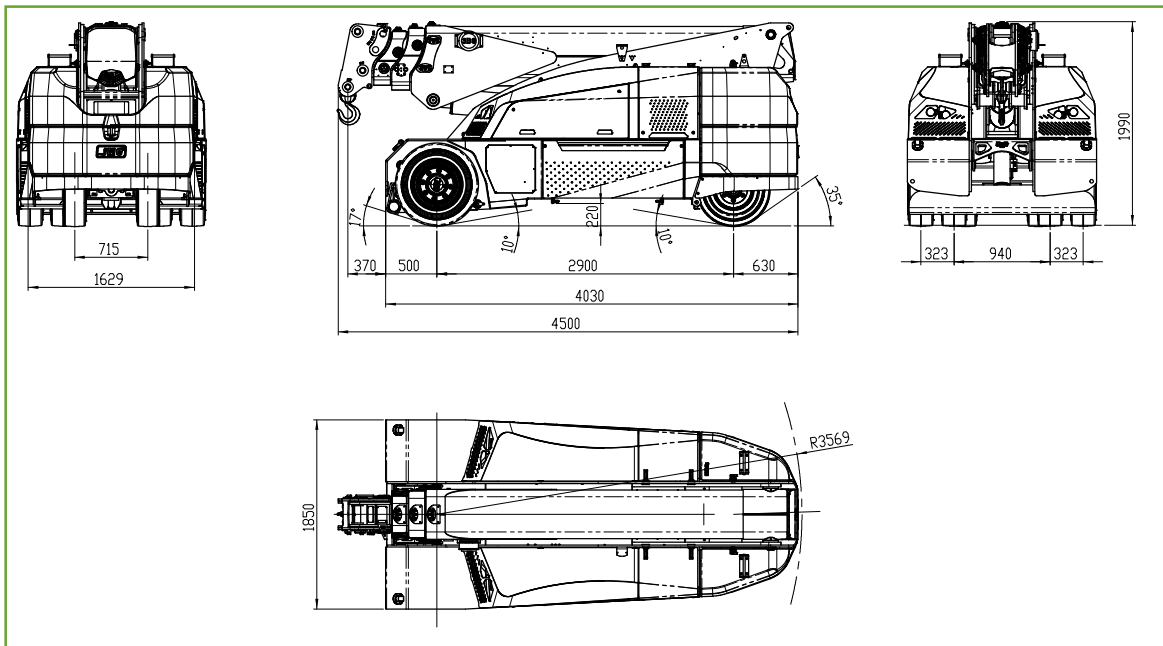


Fig. VII. *Viste standard della gru*

Altezza al perno del gancio con braccio standard totalmente esteso e sollevato (m)	11,10
Altezza al perno del gancio con braccio standard totalmente rientrato e sollevato (m)	5,30
Altezza al perno del gancio con braccio orizzontale	1,36
Lunghezza al perno del gancio con braccio totalmente esteso e totalmente rientrato misurata dal perno di incernieramento (m)	max. 10,85 min 4,55
Angolo massimo del braccio verso l'alto (°)	65°
Angolo massimo del braccio verso il basso (°)	-5°