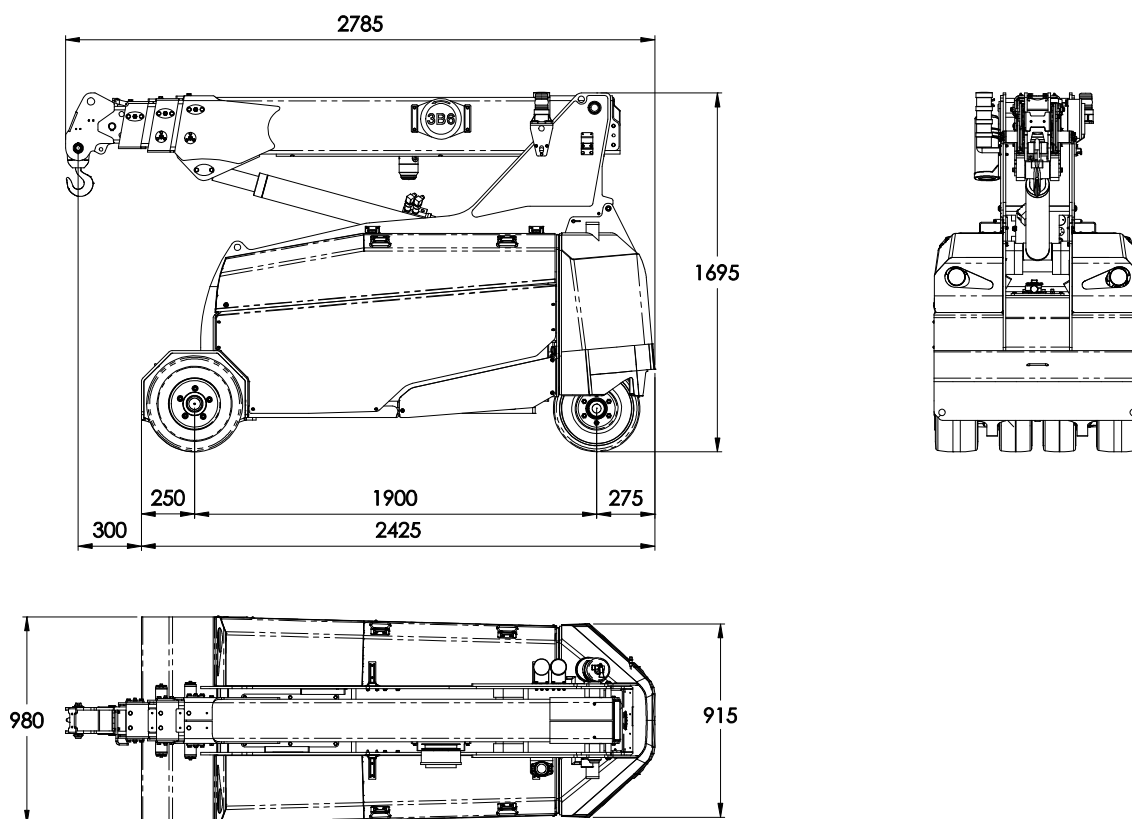


5.1 DIMENSIONI PRINCIPALI



- 1
- 2
- 3
- 4
- 5
- 6
- 7
- 8
- 9
- 10
- 11
- 12

Fig. VI. *Viste standard della gru*

Altezza al perno del gancio con braccio standard totalmente esteso e sollevato (m)	6,86
Altezza al perno del gancio con braccio standard totalmente rientrato e sollevato (m)	3,65
Altezza al perno del gancio con braccio standard totalmente esteso e sollevato, Nessuno sfilo (m)	1,44
Lunghezza al perno del gancio con braccio totalmente esteso e totalmente rientrato misurata dal perno di incernieramento (m)	max 6,14 min 2,44
Angolo massimo del braccio verso l'alto (°)	60,2
Angolo massimo del braccio verso il basso (°)	-14,9

5.4 DIAGRAMMA DELLE PORTATE

Le operazioni di sollevamento e trasporto dei carichi si devono eseguire come segue:

- Selezionare il modo operativo corretto nel sistema limitatore di carico e momento (vedi capitolo L.M.I.).
- Estendere il braccio fino alla lunghezza desiderata.

- Sollevare il carico.
- Ritirare ed abbassare il braccio per quanto possibile al fine di mantenere il carico il più vicino possibile al terreno.
- Traslare a velocità moderata evitando per quanto possibile di indurre pendolamenti nel carico.

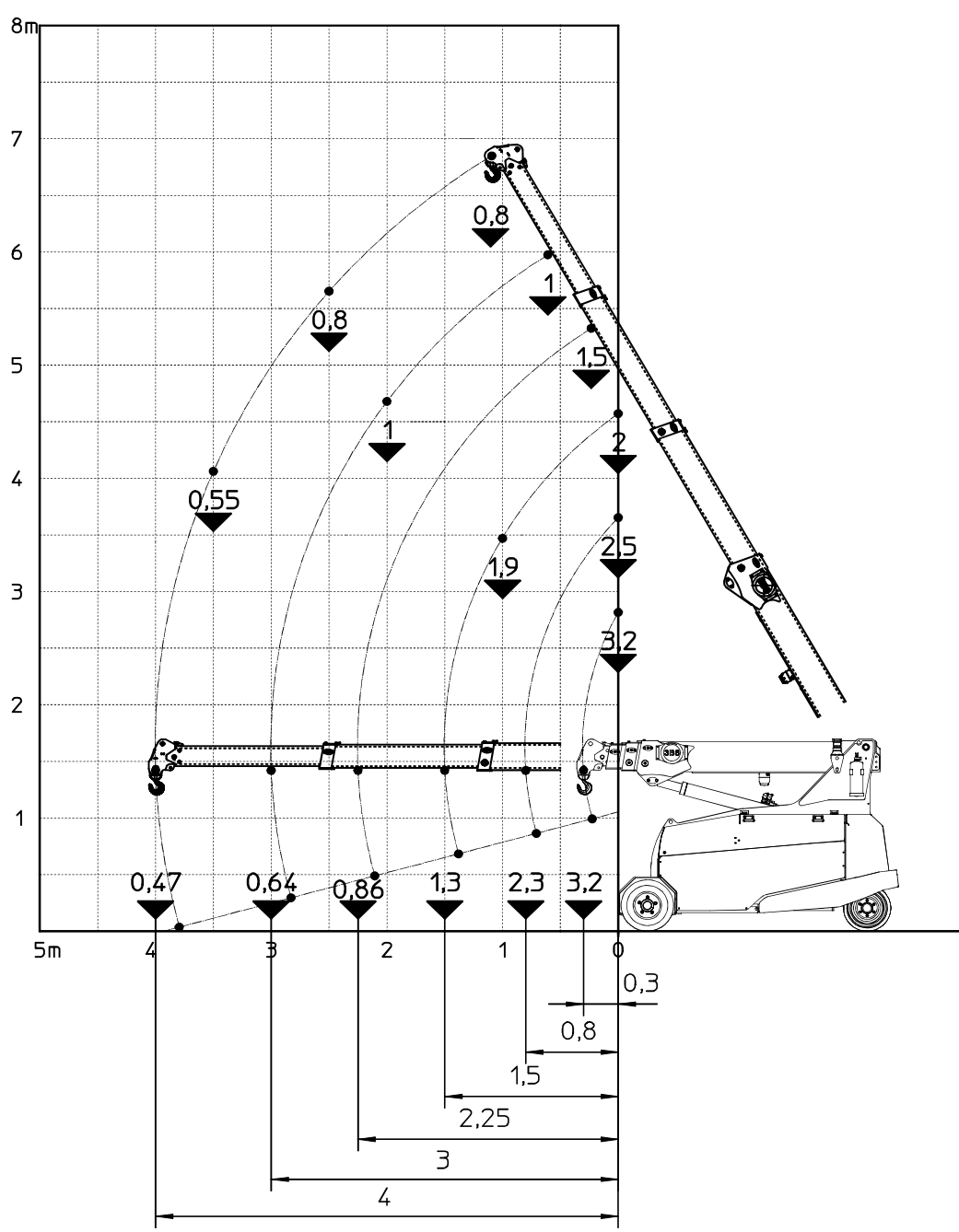


Fig. XI. *Diagramma di portata gancio*

10.3 DIAGRAMMI DI PORTATA

Le operazioni di sollevamento e trasporto dei carichi si devono eseguire come segue:

- Selezionare il modo operativo corretto nel sistema limitatore di carico e momento (vedi capitolo L.M.I.).
- Estendere il braccio fino alla lunghezza desiderata.
- Sollevare il carico.
- Ritrarre ed abbassare il braccio per quanto possibile al fine di mantenere il carico il più vicino possibile al terreno.
- Traslare a velocità moderata evitando per quanto possibile di indurre pendolamenti nel carico.

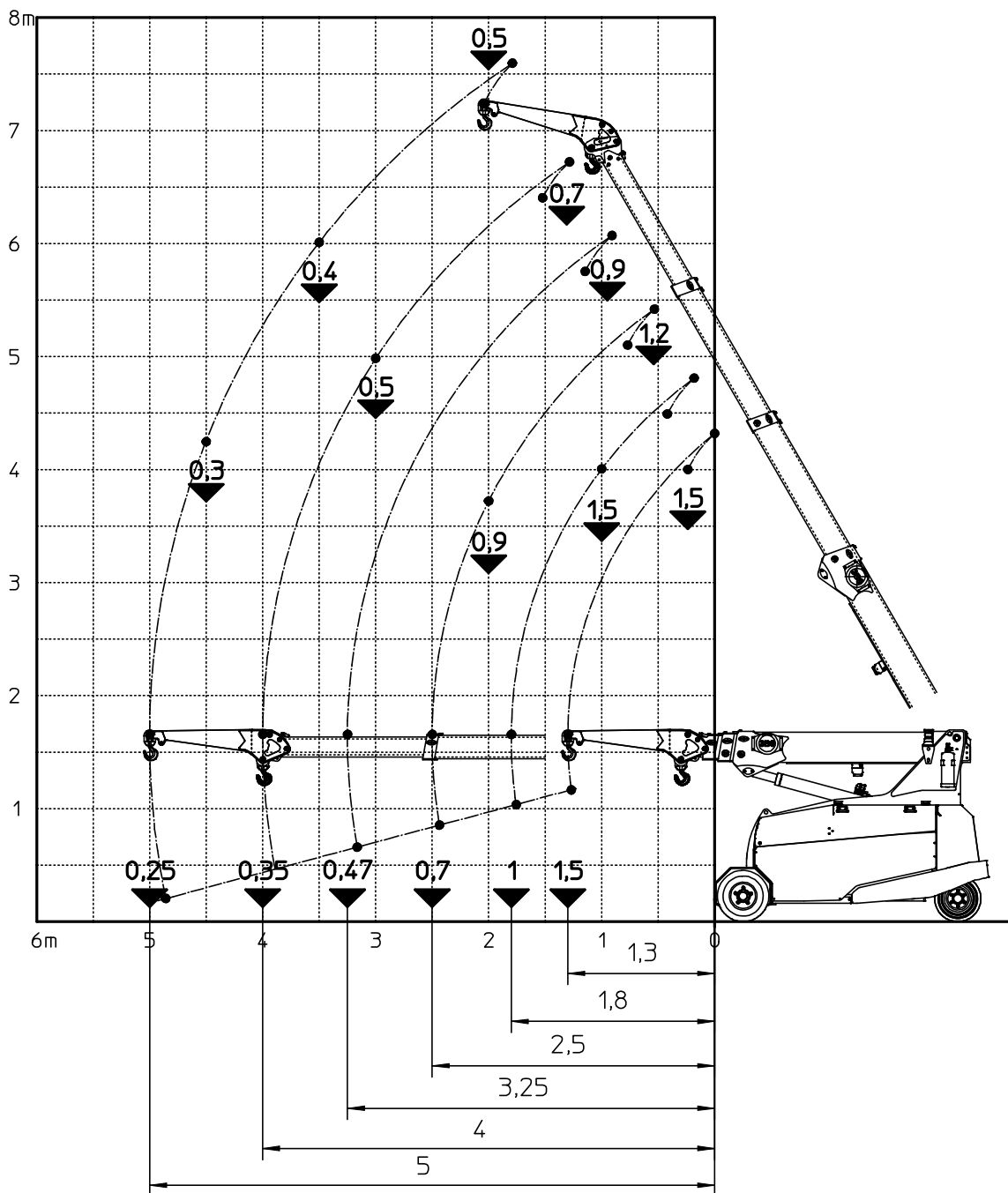


Fig. LXXVI. *Diagramma di portata gancio su jib*